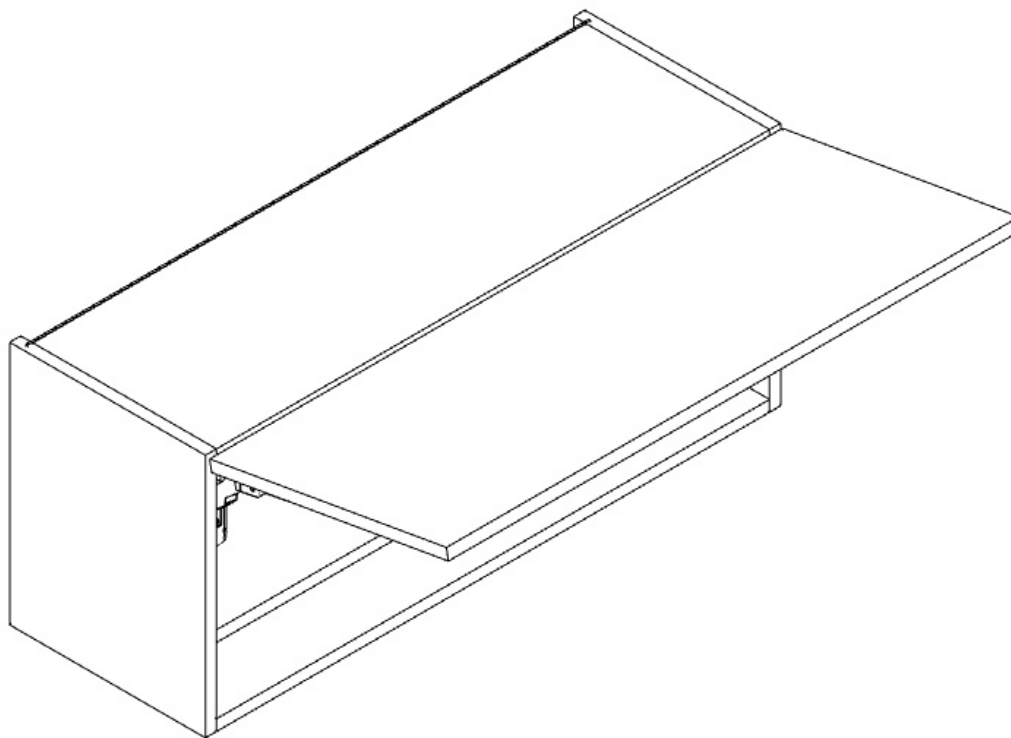


# INSTRUKCJA MONTAŻU

Z frontem uchylnym dużym | GUD11



Szerokość: 940mm

Wysokość: 400mm

Głębokość: 320mm



### **UWAGA! PRZED PRZYSTAPIENIEM DO MONTAŻU NALEŻY ZAPOZNAĆ SIĘ Z INSTRUKCJĄ.**

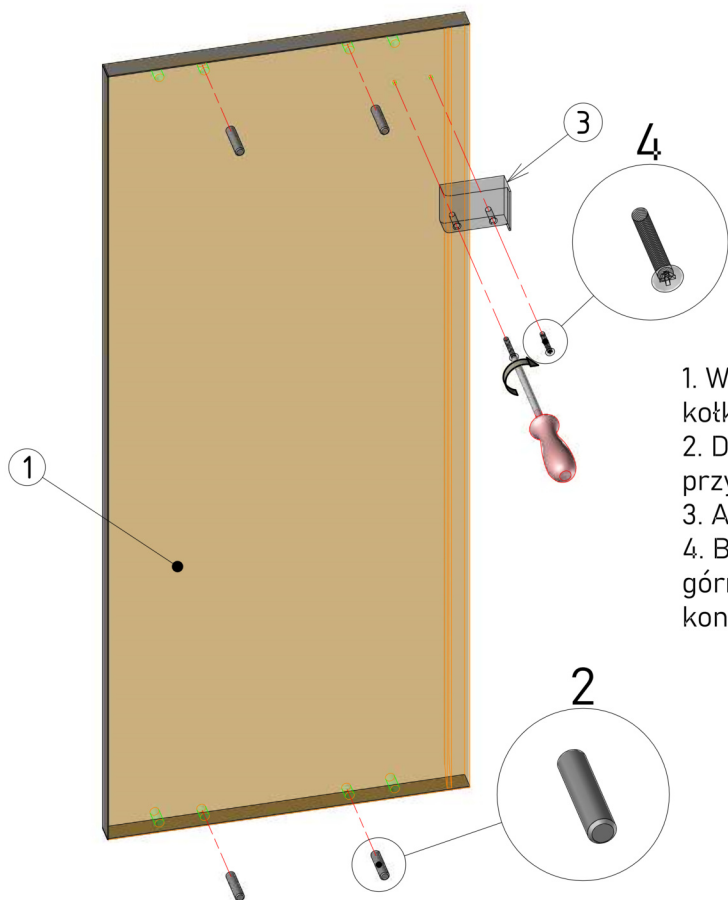
1. Przed przystąpieniem do montażu należy sprawdzić zawartość zamówienia pod względem ilościowym i jakościowym. W przypadku wystąpienia braków, bądź uszkodzeń materiałów należy je zgłosić producentowi.
2. Montaż mebla należy wykonywać na płaskiej, suchej i czystej powierzchni.
3. Do motażu mebli należy korzystać wyłącznie z okuć załączonych w zamówieniu.
4. W meblach wykonane są wszystkie potrzebne otwory montażowe, wykonywanie otworów samodzielnie zabiera klientowi prawo do reklamacji.
5. Należy sprawdzić, czy w otworach montażowych nie znajdują się wióry, jeśli takowe są, należy je bezzwłocznie usunąć.
6. Po złożeniu i zamontowaniu wszystkich szafek, należy wyregulować zawiasy, siłowniki, prowadnice szuflad, w celu uzyskania właściwych efektów oraz zapobiegnięciu uszkodzeń ww. mechanizmów.

### **OGÓLNE ZASADY UŻYTKOWANIA ORAZ KONSERWACJI MEBLI.**

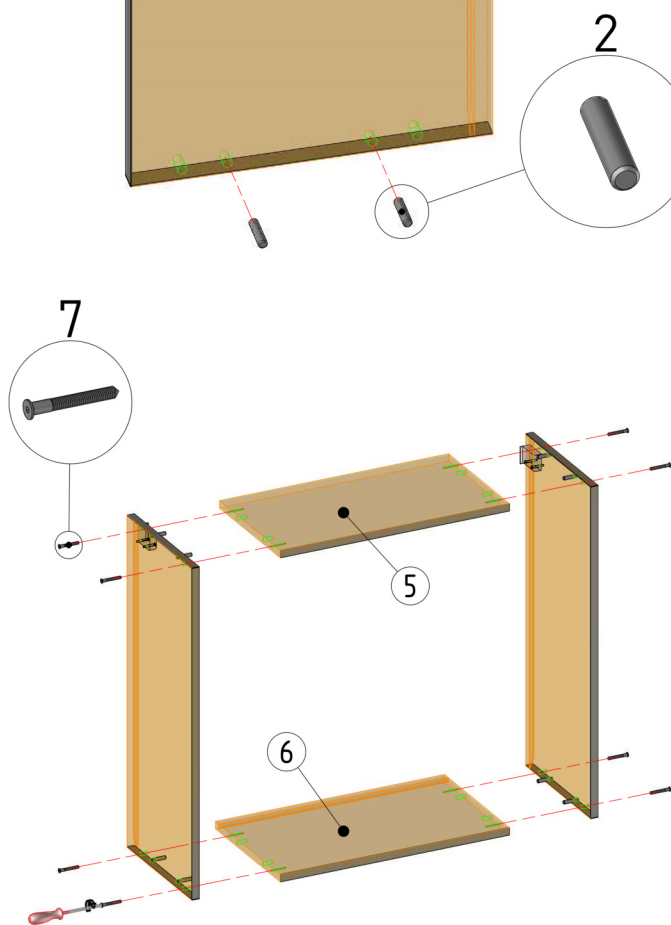
1. Mebel przeznaczony jest do stosowania w pomieszczeniach, w których wilgotność nie przekracza 65%.
2. Mebel nie może być wystawiony na bezpośrednie działanie źródeł ciepła, wody, promieniowania słonecznego.
3. Każdy mebel należy dokładnie wypoziomować w celu eliminacji naprężeń w miejscach łączenia.
4. Elementy wysokie (np. szafy, słupki kuchenne) należy przymocować do ściany za pomocą dołączonych kątowników.
5. W przypadku szafek wiszących należy je przymocować do ściany przy pomocy elementów dołączonych do zamówienia (zawieszka, listwa montażowa). Nie dołączamy elementów, które służą do mocowania listwy do ściany, ze względu na wiele rodzajów ścian.
6. Zalecamy stosowania naszych produktów do czyszczenia i konserwacji mebli. Mebli nie należy czyścić środkami chemicznymi, ze względu na możliwość uszkodzenia powierzchni.

# INSTRUKCJA MONTAŻU

KORPUS | PLECY HDF | KONFIRMAT



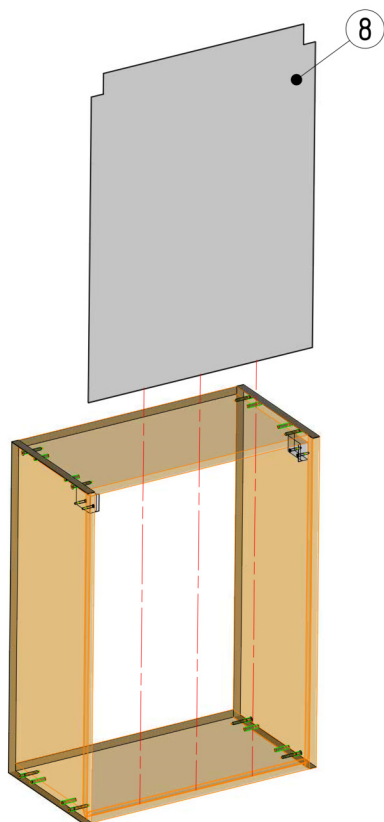
1. W bok szafki [1] wbić kołki drewniane [2] przy pomocy młotka.
2. Do boku szafki [1] przykręcić zawieszkę [3] przy pomocy wkrętów 3.5x30 [4].
3. Analogicznie uzbroić drugi bok.
4. Boki [1], wieniec dolny [6] oraz wieniec górny [5] połączyć przy pomocy konfirmatów [7].



Nr.	Nazwa
1	Bok szafki
2	Kołek drewniany
3	Zawieszka
4	Wkręt 3.5x30
5	Wieniec górny
6	Wieniec dolny
7	Konfirmat

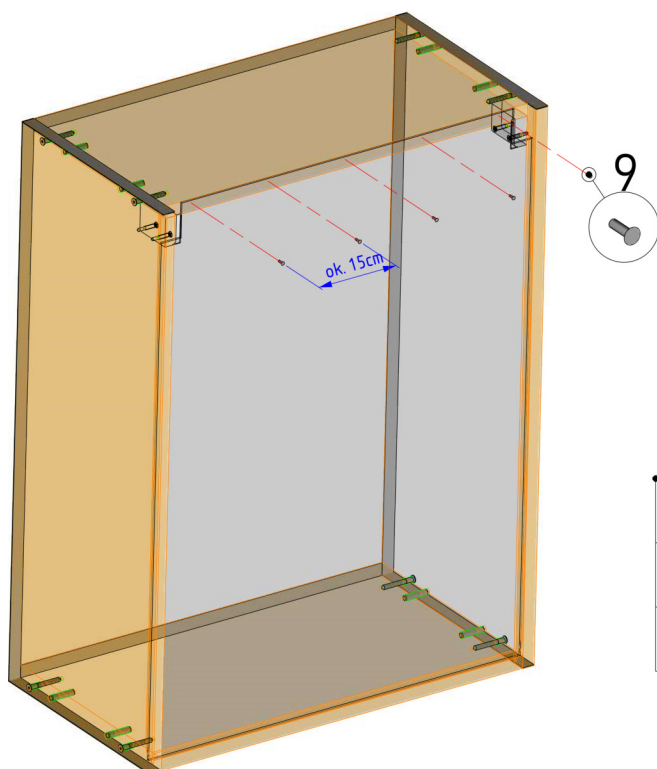
# INSTRUKCJA MONTAŻU

KORPUS | PLECY HDF | KONFIRMAT



5. Wsunąć płytę plśniową [8] od góry w kanałek w bokach szafki.

6. Przybić płytę [8] za pomocą gwoździ [9] za pomocą młotka. Wbijać co ok. 15cm.

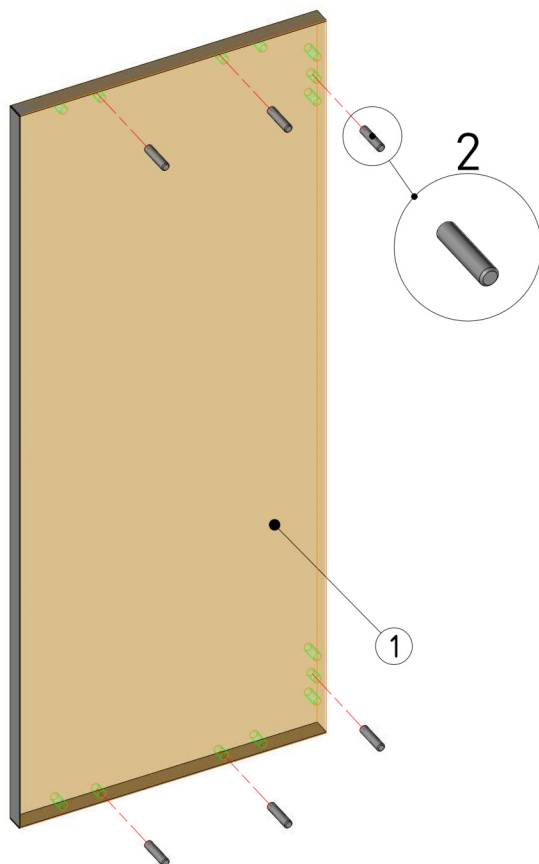


Nr.	Nazwa
8	Płyta HDF
9	Gwoździe do HDF

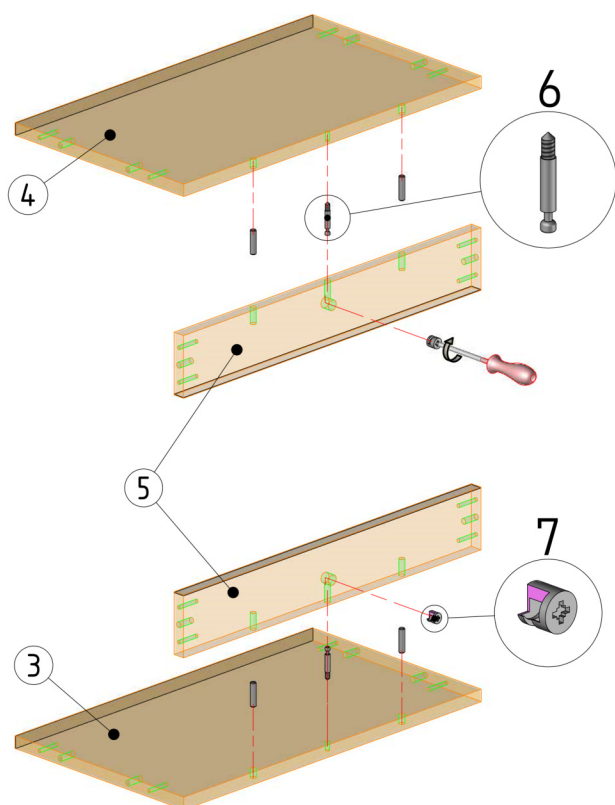


# INSTRUKCJA MONTAŻU

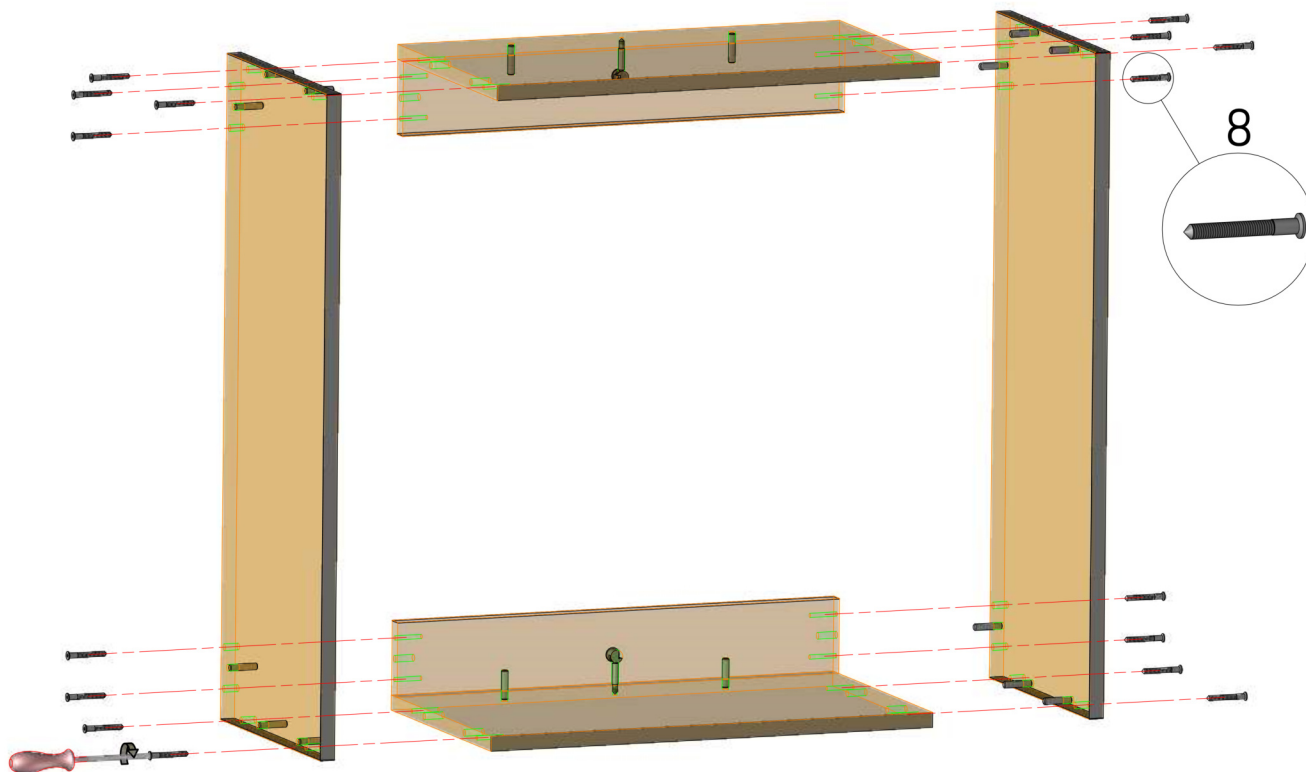
KORPUS | LISTWA MONTAŻ. | KONFIRMAT



1. W bok szafki [1] wbić kołki drewniane [2] przy pomocy młotka.
2. W wieniec [3, 4] wbić kołki drewniane [2] przy pomocy młotka.
3. W listwę [5] wkręcić trzpień mimośrodowy [6] za pomocą śrubokrętu.
4. Wieniec [3, 4] połączyć z listwami za pomocą bębna mimośrodowego [7] przekręcając go zgodnie ze wskazówkami zegara



Nr.	Nazwa
1	Bok szafki
2	Kołek drewniany
3	Wieniec dolny
4	Wieniec górny
5	Listwa montażowa
6	Trzpień mimośrodowy
7	Bęben mimośrodowy

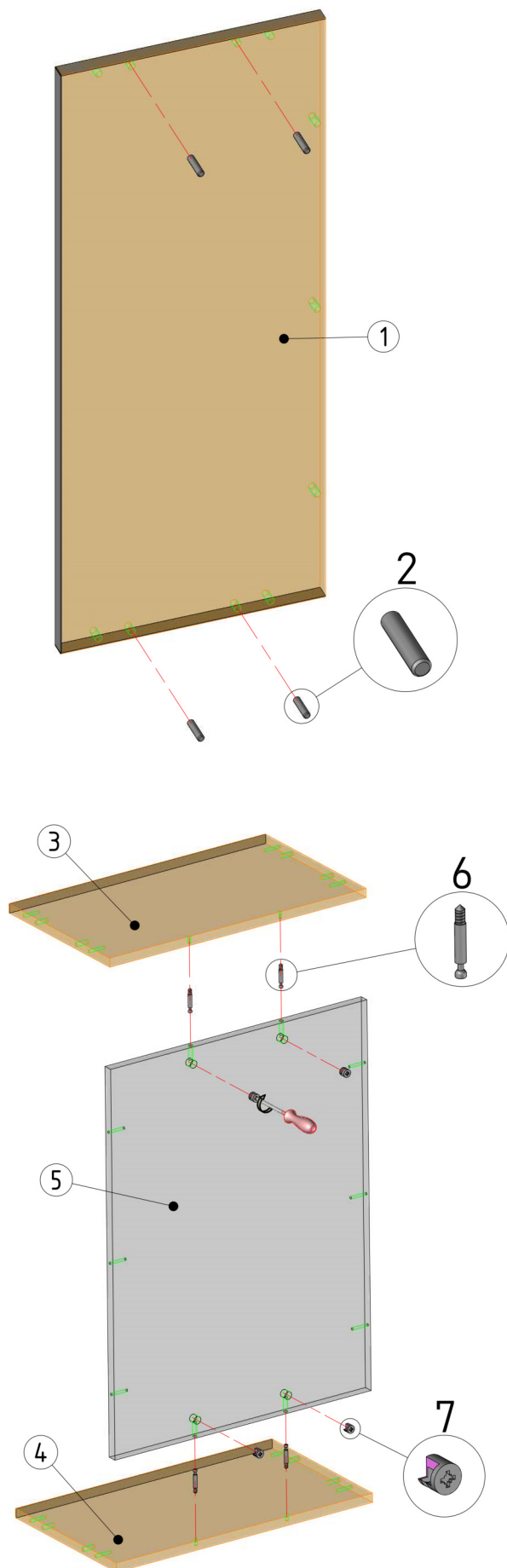


5. Na boki szafki [1] nałożyć wcześniej skręcone wieńce z listwami [3, 4, 5] i połączyć to za pomocą konfirmatów [8] używając śrubokręta.

Nr.	Nazwa
8	Konfirmat

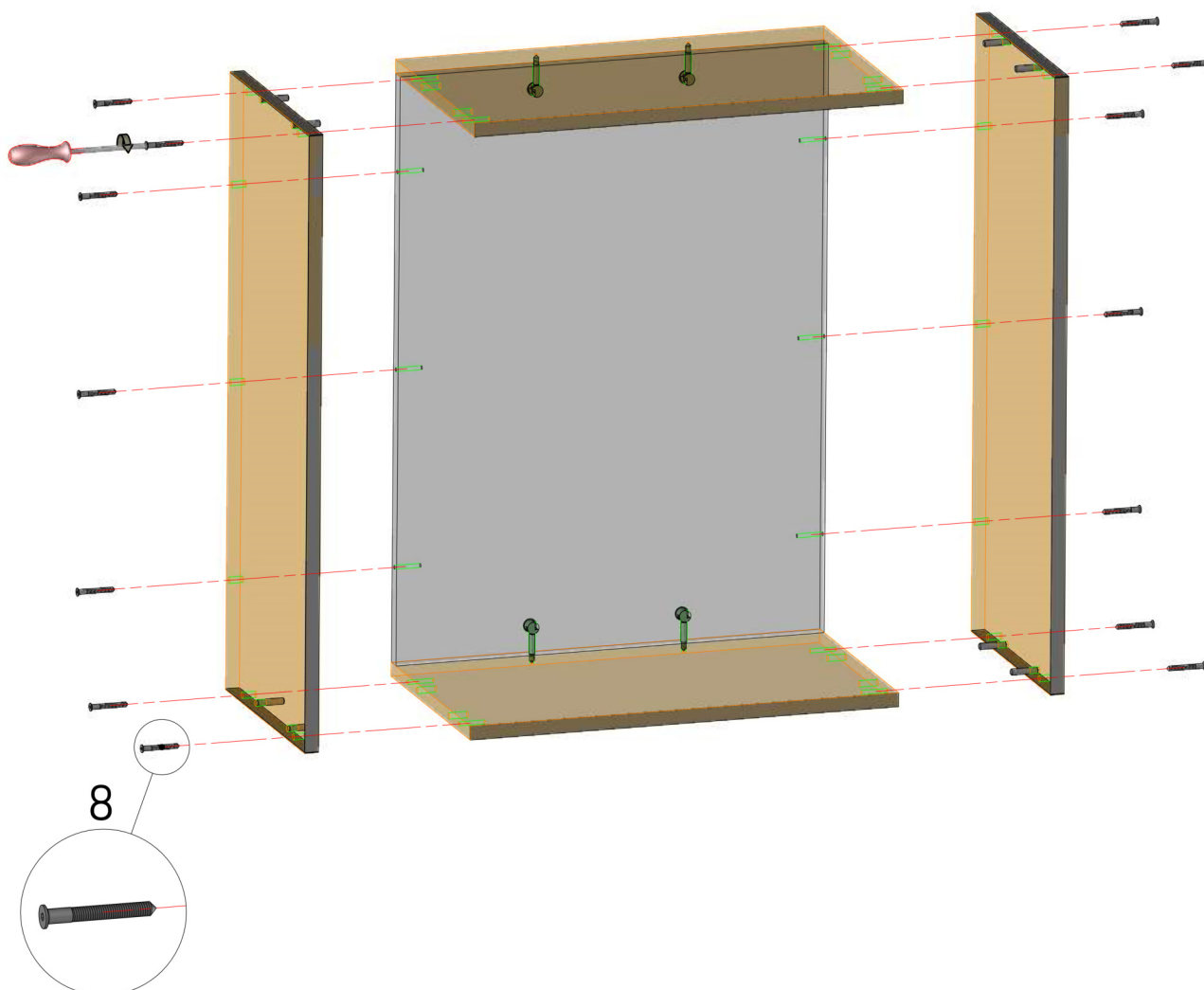
# INSTRUKCJA MONTAŻU

KORPUS | PŁYTA 18MM | KONFIRMAT



1. W bok szafki [1] wbić kołki drewniane [2] przy pomocy młotka.
2. Analogicznie przygotować drugi bok.
3. Wieńce [3, 4] połączyć z plecami [5] za pomocą mimośrodów [6].
4. Połączenie zabezpieczyć bębнами [7].

Nr.	Nazwa
1	Bok szafki
2	Kołek drewniany
3	Wieniec górny
4	Wieniec dolny
5	Plecę
6	Trzpień mimośrodowy
7	Bęben mimośrodowy

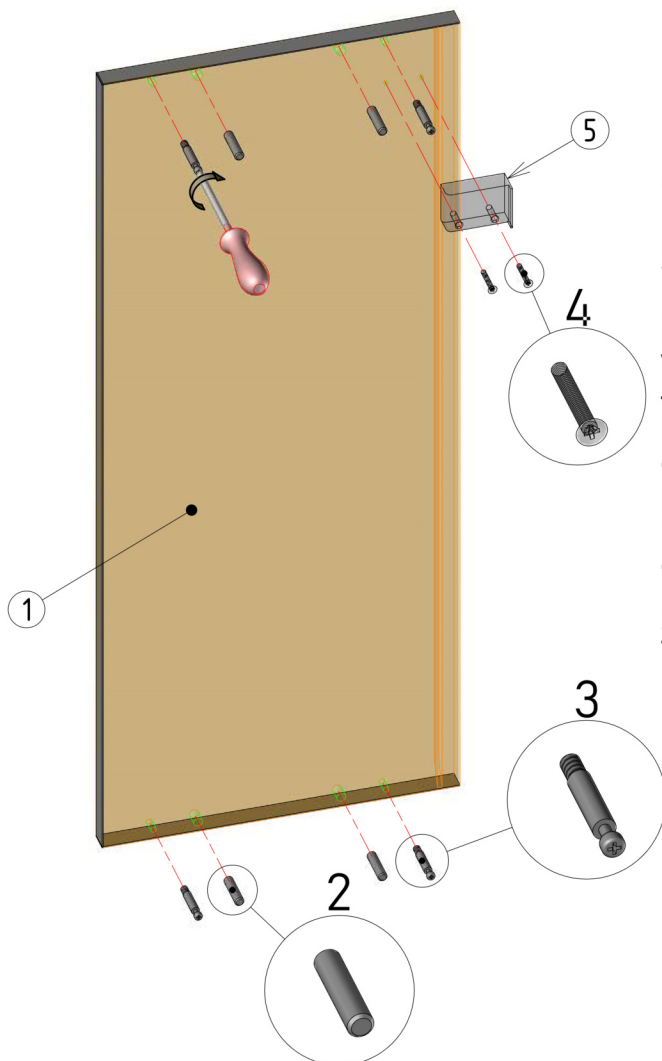


5. Boki szafki [1] połączyć z wcześniej połączonymi wieńcami [3, 4] i plecami [5] przy pomocy konfirmatów wg. powyższego schematu.

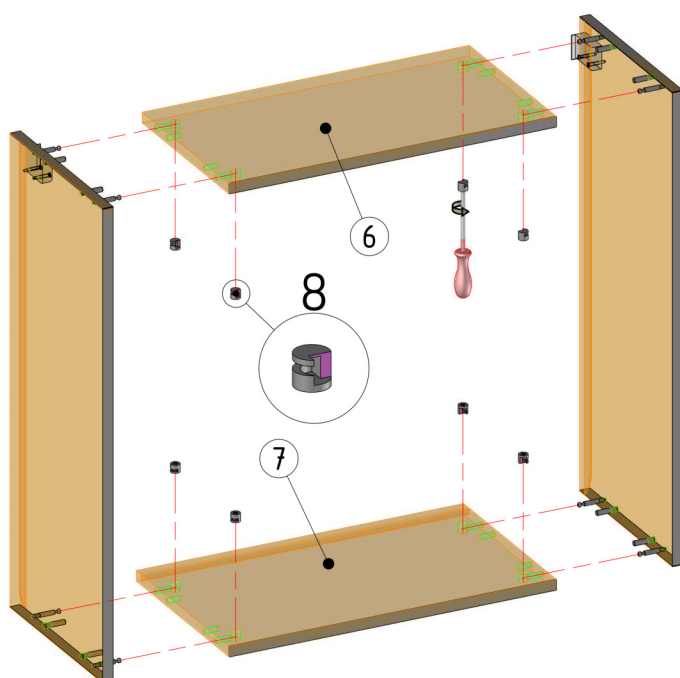
Nr.	Nazwa
8	Konfirmat

# INSTRUKCJA MONTAŻU

KORPUS | PLECY HDF | MIMOŚRÓD



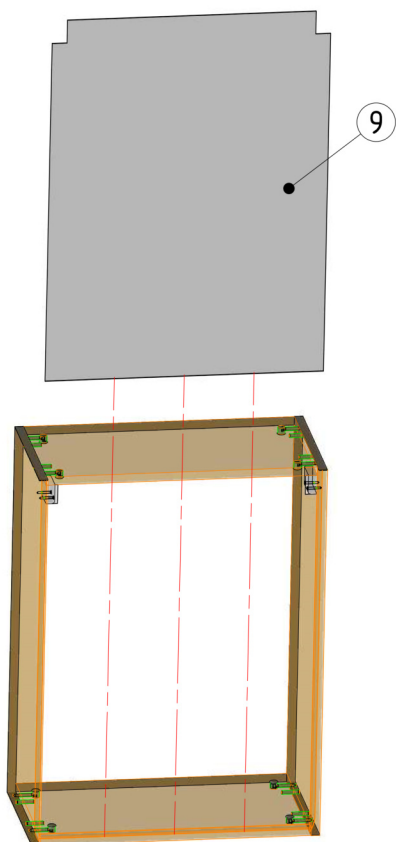
1. W bok szafki [1] wbić kołki drewniane [2] przy pomocy młotka.
2. W bok szafki [1] wkręcić trzpień mimosrodów [3] przy pomocy śrubokręta.
3. Przykręcić zawieszkę [5] za pomocą wkrętów 3.5x30 [4], używając śrubokręta.
4. Analogicznie uzbroić drugi bok.
5. Skręcić boki z wieńcem górnym [6] oraz wieńcem dolnym [7]. Zabezpieczyć połączenie przy pomocy bębnow mimosrodu [8], umieszczając go w otworze, gdzie wystaje łebek trzpienia [3] i przekręcić go zgodnie z ruchem wskazówek zegara.



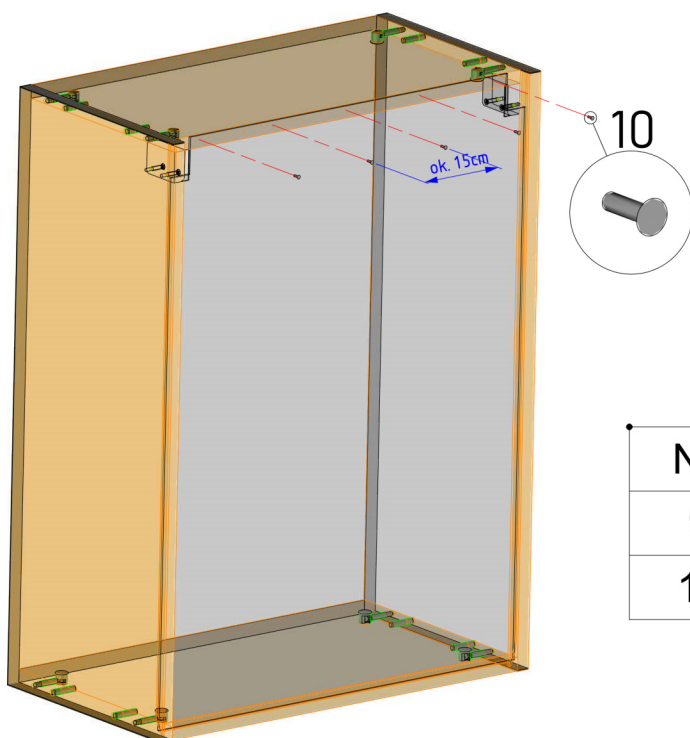
Nr.	Nazwa
1	Bok szafki
2	Kołek drewniany
3	Trzpień mimosrodu
4	Wkręt 3.5x30
5	Zawieszka
6	Wieniec górny
7	Wieniec dolny
8	Bęben mimosrodu

# INSTRUKCJA MONTAŻU

KORPUS | PLECY HDF | MIMOŚRÓD



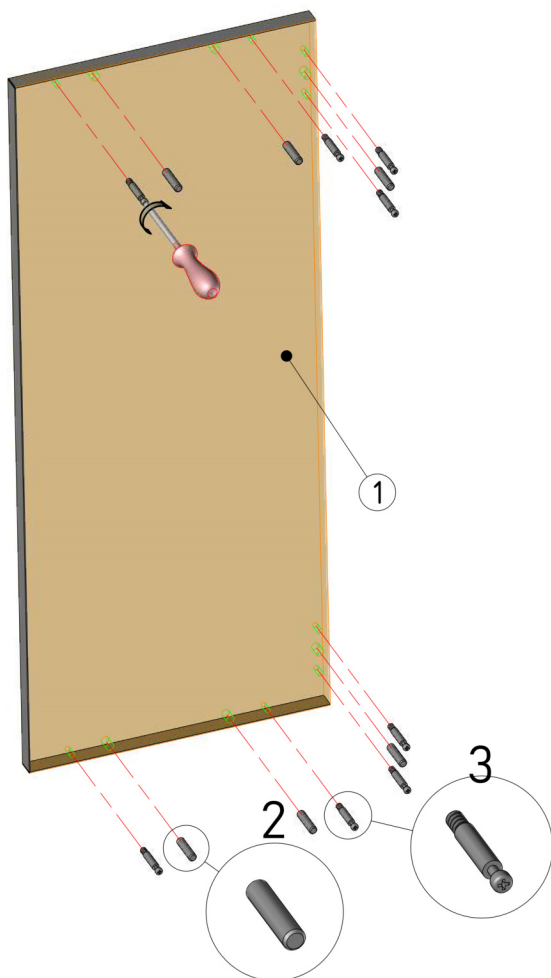
6. Wsunąć płytę plśniową [9] w rowki znajdujące się z tyłu szafki.  
7. Przybić plecy do wieńca górnego przy pomocy gwoździ [10] co ok. 15cm.



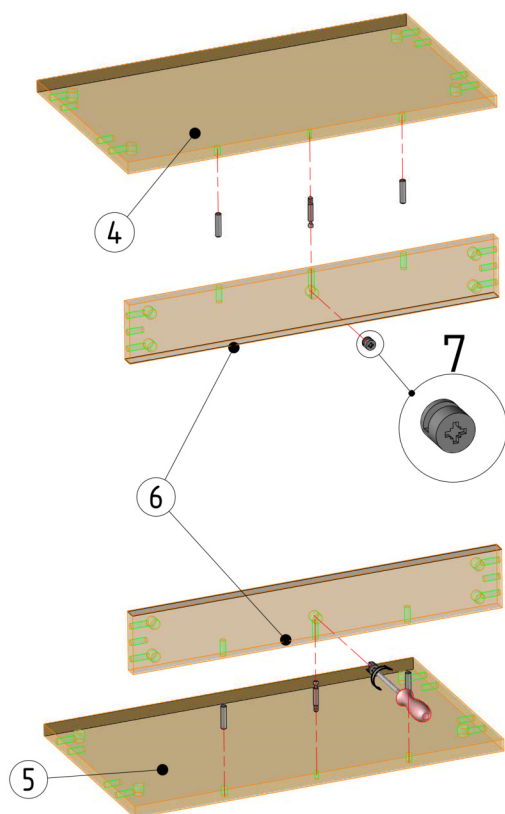
Nr.	Nazwa
9	Płyta plśniowa
10	Gwóźdź do HDF

# INSTRUKCJA MONTAŻU

KORPUS | LISTWA MONTAŻOWA | MIMOŚRÓD



1. W bok szafki [1] wbić kołki drewniane [2].
2. Wkręcić trzpień mimośrodków [3] w bok szafki [1].
3. Analogicznie uzbroić drugi bok.
4. W wieniec górny [4] i dolny [5] wbić kołki drewniane [2] i wkręcić trzpień mimośrodku [3].
5. Połączyć wg. schematu, korzystając z bębnow mimośrodku [7].

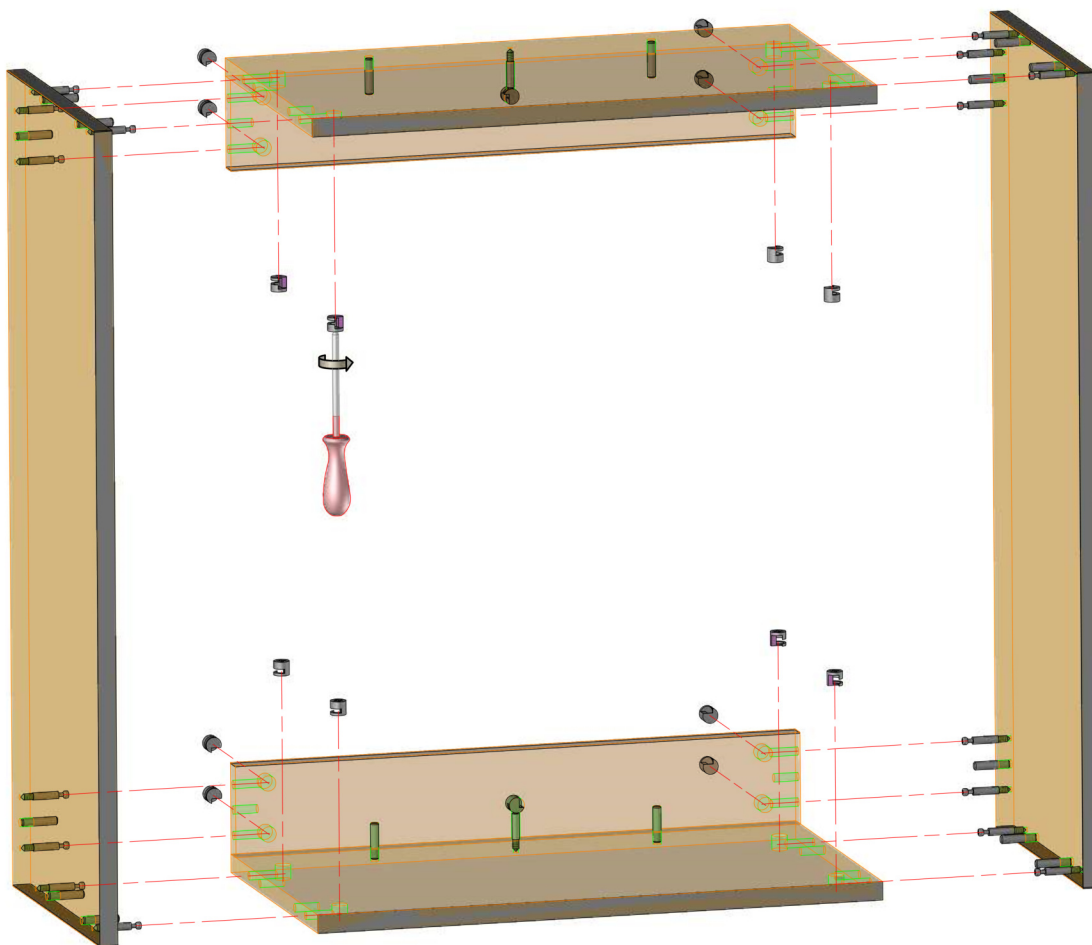


Nr.	Nazwa
1	Bok szafki
2	Kołek drewniany
3	Trzpień mimośrodku
4	Wieniec górny
5	Wieniec dolny
6	Listwa montażowa
7	Bęben mimośrodku



# INSTRUKCJA MONTAŻU

KORPUS | LISTWA MONTAŻ. | MIMOŚRÓD

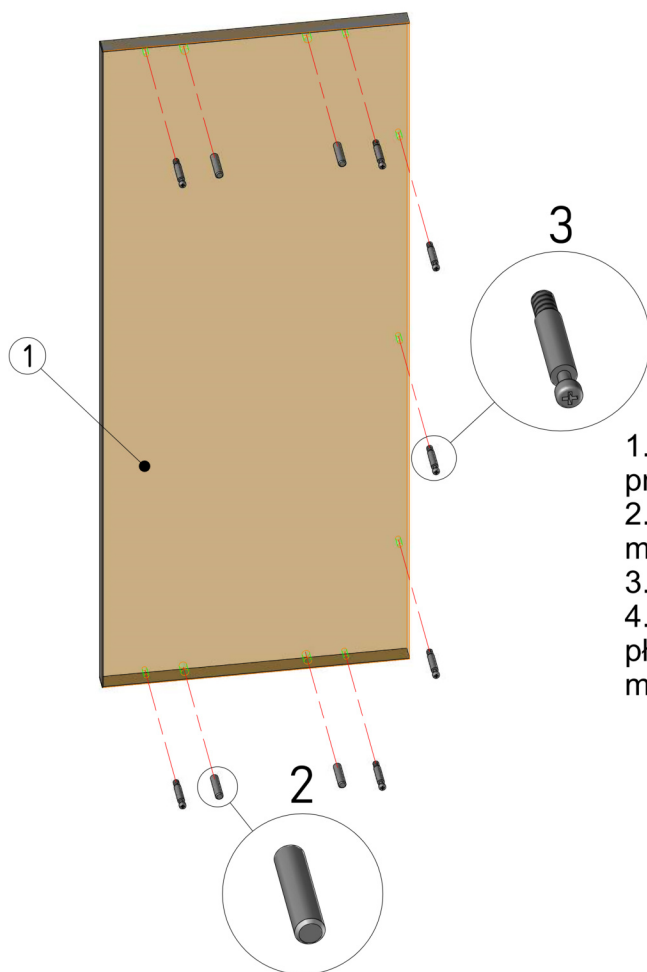


6. Boki [1], wieńce [4, 5] i listwy [6]  
połączyć jak na schemacie wyżej.

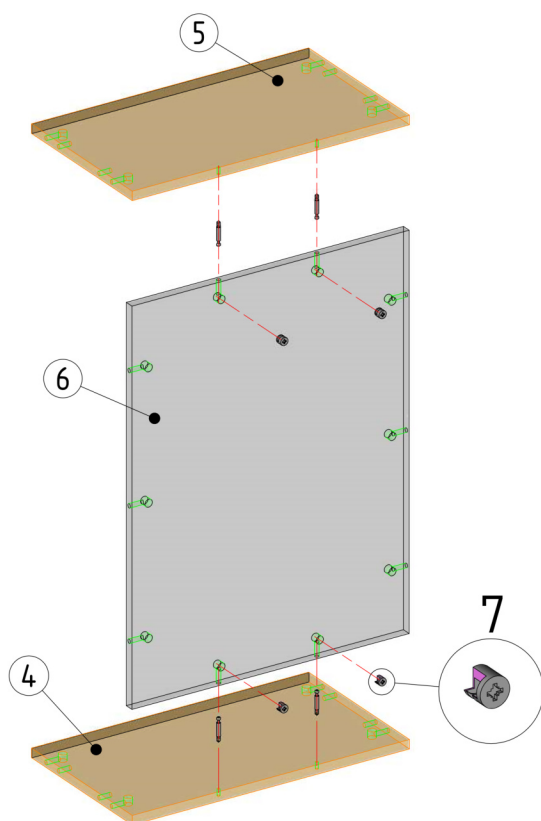
7. Zabezpiecz połączenie przy pomocy bębnow mimosródu [7]

# INSTRUKCJA MONTAŻU

KORPUS | PŁYTA 18MM | MIMOŚRÓD

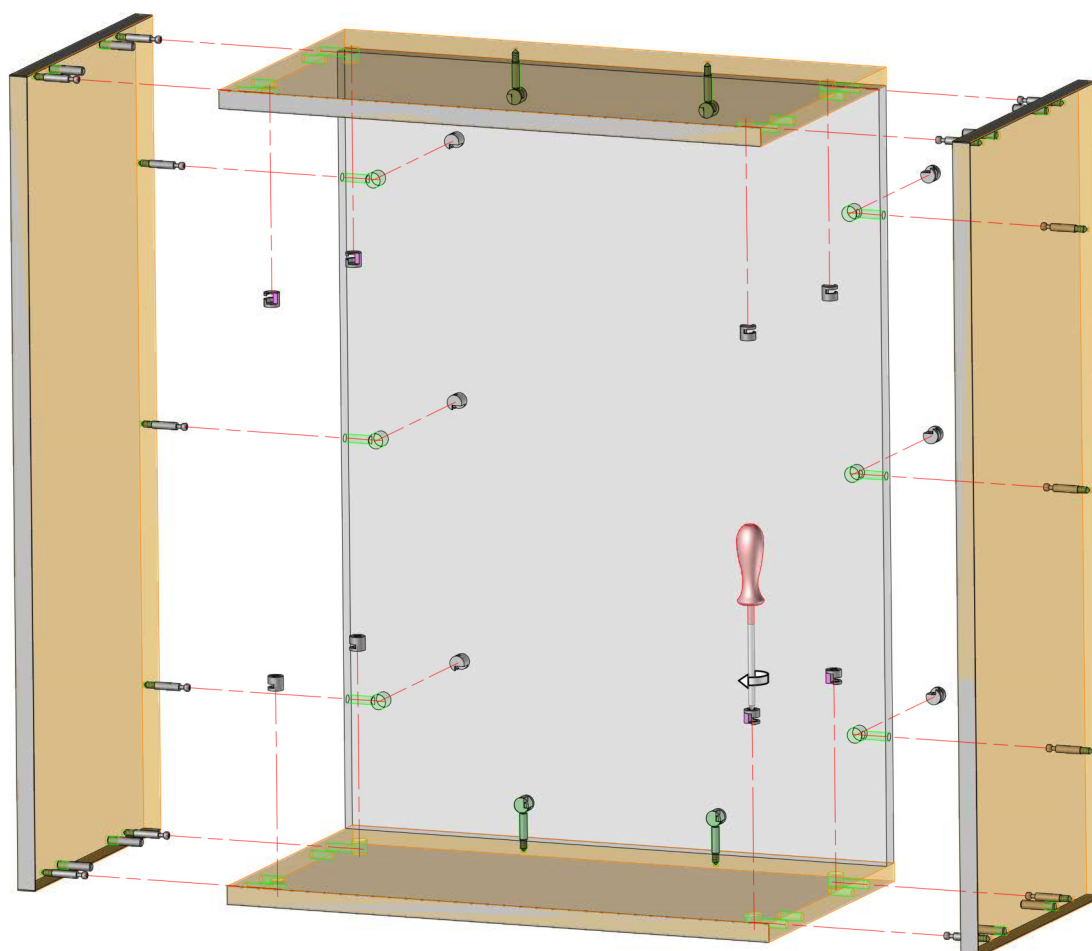


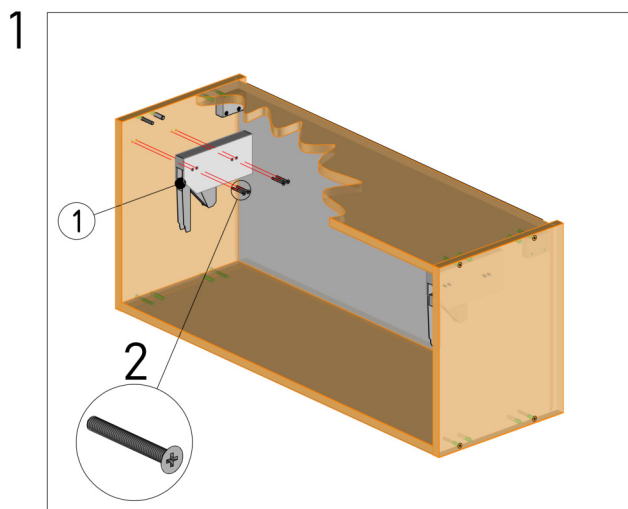
1. W bok szafki [1] wbić kołki drewniane [2] przy pomocy młotka.
2. W bok szafki [1] wkręcić trzpienie mimośrodów [3] przy pomocy śrubokręta.
3. Analogicznie uzbroić drugi bok.
4. Wieniec dolny [4], wieniec górny [5] i płytę plecową [6] połączyć przy pomocy mimośrodków [3, 7].



Nr.	Nazwa
1	Bok szafki
2	Kołki drewniane
3	Trzpienie mimośrodków
4	Wieniec dolny
5	Wieniec górny
6	Płyta plecowa
7	Bęben mimośrodu

5. Na wcześniej złożoną konstrukcję z wieńców [4, 5] i płyty plecowej [6] nałożyć boki szafki [1].
6. W otwory montażowe, gdzie wystają łebki mimośródów [3] włożyć bębny mimośródów [7].
7. Przekręcić bębny [7] zgodnie z ruchem wskazówek zegara.





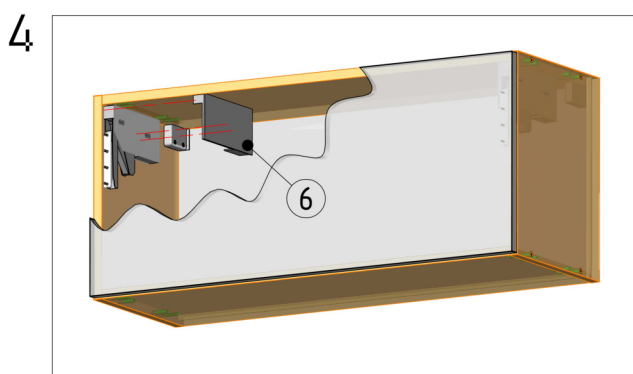
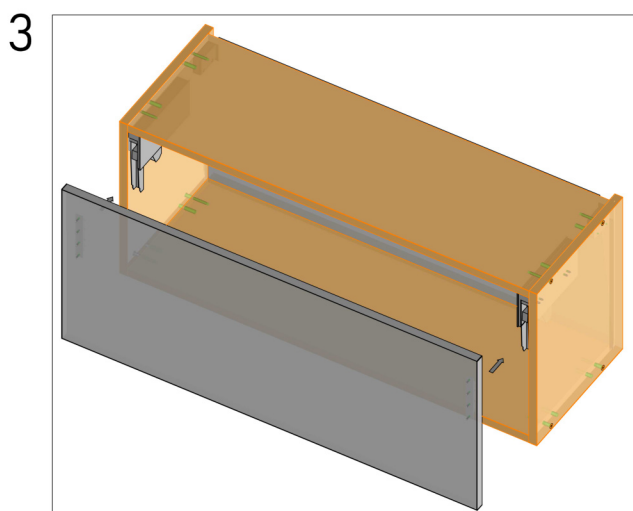
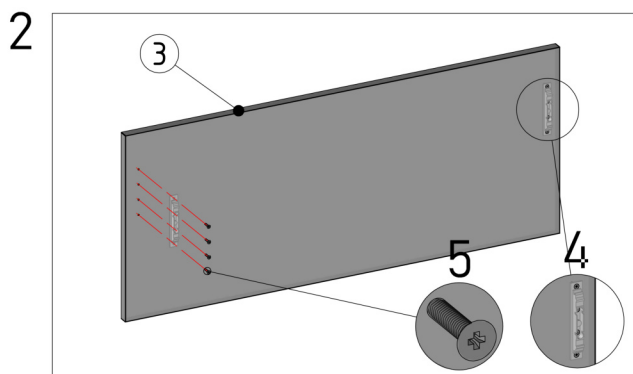
1. Przykręcić siłowniki [1] do boków szafki za pomocą wkrętów 4x35 [2].

2. Do frontu [3] przykręcić mocowanie frontu [4] za pomocą wkrętów 3.5x16 [5].

3. Przypiąć front [3] do siłowników [1].

4. Po wyregulowaniu siłowników [1] i frontu [3] założyć zaślepkę [6].

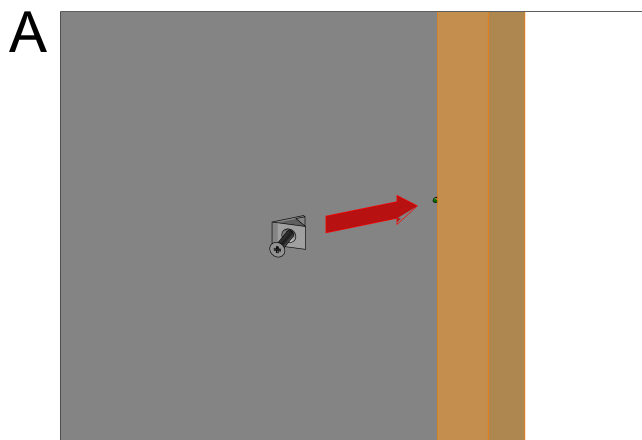
UWAGA: Zdjęcia poglądowe, montaż powinien odbywać się na rozłożonych ramionach.



Nr.	Nazwa
1	Siłownik AVENTOS HK-TOP
2	Wkręt 4x35
3	Front
4	Mocowanie frontu
5	Wkręt 3.5x16
6	Zaślepka

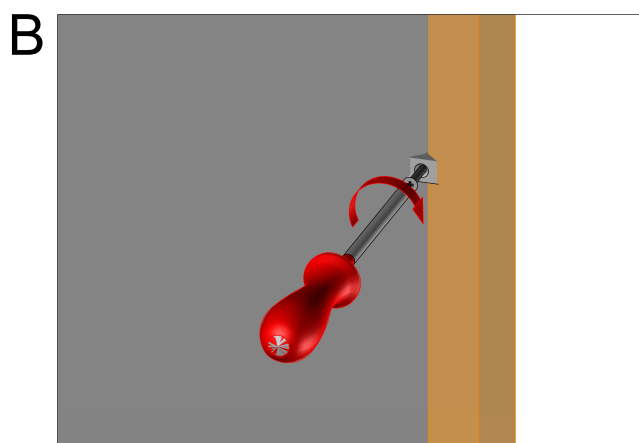
# INSTRUKCJA MONTAŻU

## MONTAŻ STABILIZATORA HDF



W PRZYPADKU MEBLI  
Z WPUSZCZANYMI PLECAMI HDF!!!

W przypadku mebli z wpuszczanymi w bok  
plecami z płyty HDF, należy zastosować  
stabilizator HDF.



A. Wsunąć stabilizator w rowek,  
w który wsunięta jest płyta HDF.

B. Wkręcić wkręt, który jest uprzednio i  
częściowo wkręcony w stabilizator.

C. Stabilizatory montować co ok. 15 cm.

